

## PERANCANGAN TURBIN PELTON UNTUK PEMBANGKIT LISTRIK TENAGA AIR

Normansyah

Program Studi Teknik Elektro Politeknik Negeri Ketapang

Email: norman21.ismail@gmail.com

### ABSTRACT

*In developing countries the necessity and the possibilities to manufacture machines locally are increasing. Often be necessary equipment, machines, material and the skilled labour as well as technical staff are available, but what is missing is the information and the know-how. One category of machines used to harness walet power and which can be produced locally, are water turbines. In some countries there is an established tradition in the production, installing and running of small water mills. Often these are units with simple vertical axis wheels or are large water wheels. For example, one country with experience on vertical axis water wheels. This research summarizes the simple calculations for designing a Pelton turbine with a head of water falling of 1130 m, with a discharge of  $Q = 28.5 \text{ m}^3/\text{s}$ , so that based on the calculations, a power of  $P = 288 \text{ MW}$  is obtained.*

**Keywords:** Pelton, Head, Discharge, Turbine Rotation, PLTMH

### ABSTRAK

Di negara berkembang kebutuhan dan kemungkinan untuk membuat mesin faCNRc secara lokal semakin meningkat. Seringkali diperlukan, peralatan, mesin, bahan dan tenaga kerja terampil serta staf teknis tersedia, tetapi yang hilang adalah informasinya dan pengetahuan. Satu kategori mesin yang digunakan untuk memanfaatkan listrik dan yang dapat diproduksi secara lokal, adalah turbin air. Di beberapa negara ada yang mapan tradisi dalam produksi, pemasangan dan pengoperasian pabrik air kecil. Seringkali ini adalah unit dengan sederhana roda sumbu vertikal atau roda air besar. Untuk misalnya, satu negara dengan pengalaman vertical sumbu roda. Penelitian ini merangkum perhitungan sederhana perancangan turbin pelton dengan tinggi jatuh Head air sebesar 1130 m, dengan debit sebesar  $Q = 28,5 \text{ m}^3/\text{s}$ , sehingga berdasarkan perhitungan didapat daya sebesar  $P = 288 \text{ MW}$ .

**Kata kunci:** Pelton, Head, Debit, Putaran Turbin, PLTMH

Diterima Redaksi: 15-11-2022 | Selesai Revisi: 30-11-2022 | Diterbitkan Online: 01-12-2022

### 1. Pendahuluan

Di negara berkembang kebutuhan dan kemungkinan untuk membuat mesin faCNRc secara lokal semakin meningkat. Seringkali diperlukan, peralatan, mesin, bahan dan tenaga kerja terampil serta staf teknis tersedia, tetapi yang hilang adalah informasinya dan pengetahuan. Satu kategori mesin yang digunakan untuk memanfaatkan listrik dan yang dapat diproduksi secara lokal, adalah turbin air. Di beberapa negara yang mapan dalam produksi, pemasangan dan pengoperasian pabrik air kecil. Seringkali ini adalah unit dengan sederhana roda sumbu vertikal atau roda air besar. Untuk misalnya, satu negara dengan pengalaman vertical. Turbin air dapat diklasifikasikan dalam berbagai cara.

Salah satu cara klasifikasi adalah menurut metode fungsi (impuls atau turbin reaksi); lain

cara sesuai dengan desain (susunan poros dan umpan air). Turbin air dapat beroperasi sebagai turbin, sebagai turbin pompa atau sebagai kombinasi dari Nibine bisa didapatkan dari berbagai instansi, seperti SKAT dan GATE. Kadang-kadang, untuk turbin *crossflow*, headnya terlalu besar sedangkan debitnya terlalu kecil. Dalam hal ini Turbin Pelton lebih cocok, yang kedua turbin termudah untuk diproduksi secara lokal. Publikasi ini menyediakan informasi yang diperlukan untuk manufaktur lokal turbin Pelton dan untuk menginstal dan membuatnya berhasil. Jangkauan penerapan turbin Pelton yang dijelaskan di sini, benar tidak melebihi 50 kW output daya dan karenanya terletak dalam rentang mini-mikro.

## 2. Metode Penelitian

Metodologi yang digunakan dalam penelitian ini adalah berdasarkan tahapan-tahapan sebagai berikut:

### A. Lokasi dan Waktu Penelitian

Penelitian dilakukan di Workshop dan Laboratorium Politeknik Negeri Ketapang serta Laboratorium Politeknik Negeri Pontianak.

### B. Peralatan dan Bahan Penelitian

Peralatan dan bahan yang digunakan dalam penelitian ini terdiri dari komputer dan perangkat lunak spreadsheet Microsoft Excel 2010 untuk menghitung parameter-parameter perancangan turbin pelton.

### C. Rancangan Penelitian

Perancangan turbin cross-flow dalam penelitian ini dilaksanakan melalui prosedur sebagai berikut:

#### 1. Pengumpulan data

Data utama yang diperlukan sebagai input dalam perancangan ini adalah ketinggian (head) dan debit aliran air sungai di Desa Bungan Jaya.

#### 2. Persamaan matematika

Persamaan-persamaan matematika yang digunakan untuk menentukan parameter-parameter turbin cross-flow seperti diperlihatkan pada bagan alir perancangan turbin cross-flow (Gambar 3.1). Adapun prosedur perancangannya adalah sebagai berikut:

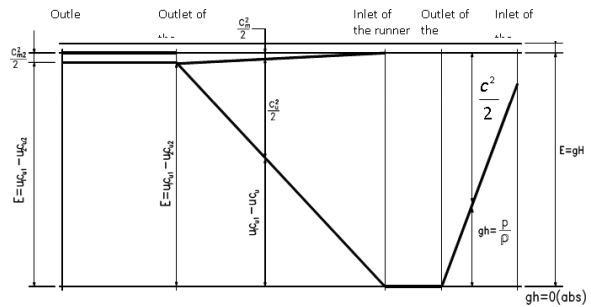
#### 3. Menyiapkan data lapangan

Hal ini mencakup penghitungan dan pengukuran ketinggian bersih (net head) dari instalasi tenaga air dan laju aliran air.

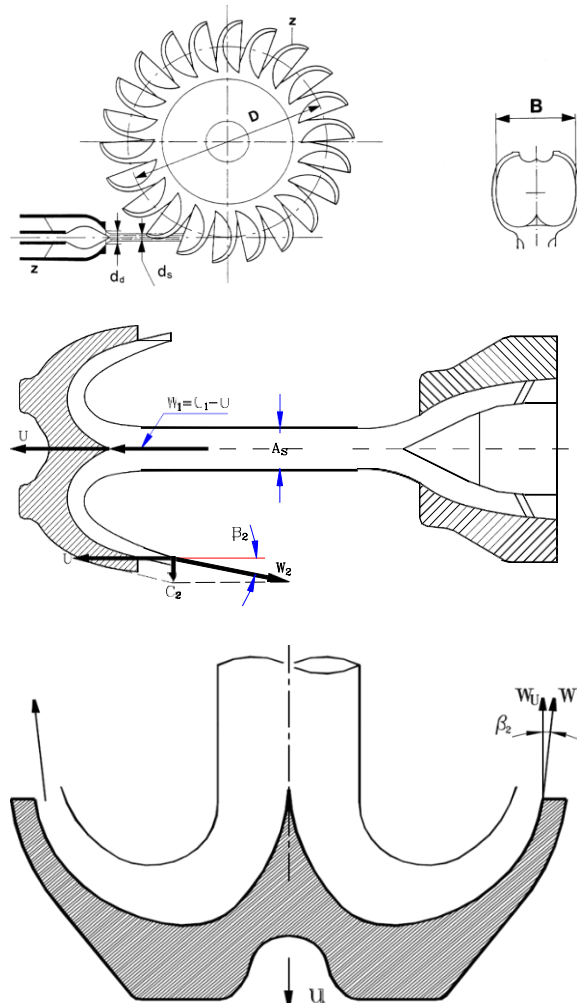
## 3. Hasil dan Pembahasan

Bagian ini berkaitan dengan sejarah dan terbaru pengembangan turbin Pelton bersamaan dengan Turgo dan turbin crossflow, turbin Pelton milik tipe impuls. Ciri umum tersebut adalah tekanan dan aliran masuk sebagian aliran ke runner.

Pada turbin Pelton torsi dihasilkan oleh defleksi jet bebas dalam ember ganda dari



Gambar 1. Konversi Energi Turbin Pelton



Gambar 2. Dimensi Utama Turbin Pelton

a. Kecepatan absolut nozzle:

$$C1 = \sqrt{2} \cdot g \cdot Hn$$

$$C1 = \frac{C1}{\sqrt{2} \cdot g \cdot Hn} = 1$$

b. Kecepatan circumperensial:

$$U_1 = \frac{C_{1u}}{1!} + \frac{1}{2} \times 2\sqrt{\dots} \cdot g \cdot H$$

Formula Turbine Euler

$$U_{1=2} (2_1 \cdot C_{1u} - U_2 - C_{2u})$$

$$C_{iu} = 1 \quad C_{u2} = 0$$

Kecepatan runner Pelton aktual  
 Untuk pelari Pelton aktual akan selalu ada kerugian Oleh karena itu akan diatur efisiensi hidrolis menjadi:

$$\eta_h = 0,96$$

Kecepatan absolut nozzle menjadi:  
 $0.99 \leq C_{1u} < 0,995$

Sehingga C1u dapat distambahkn 1,0 kedalam dimensi turbin, maka:

$$U_1 = \frac{\eta_n}{2 \cdot C_{iu}} = \frac{0,96}{2 \cdot 1,0} = 0,48$$

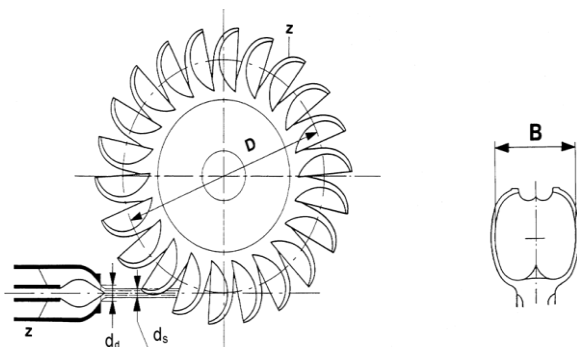
Dari persamaan kontinuitas:

$$Q = Z \cdot \frac{\pi \cdot d^2}{4} \cdot C_{1u}$$

$$d_s = \sqrt{\frac{4 \cdot Q}{z \cdot \pi \cdot C_{1u}}}$$

Dimana:

- Z = nomor nozzle
- Q = Kecepatan aliran
- C1u =  $\sqrt{2 \cdot g \cdot Hn}$



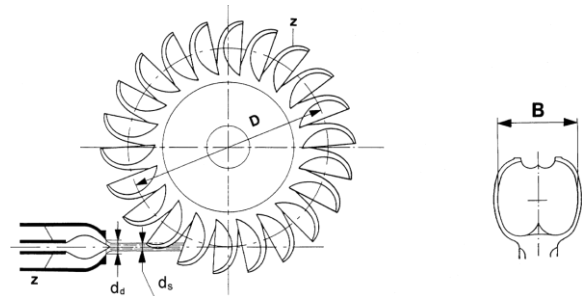
Gambar 3. Sudut terjang nozzle

c. Dimensi bucket dan jumlah nozzle

$$3.1 > \frac{B}{d} \geq 3.4$$

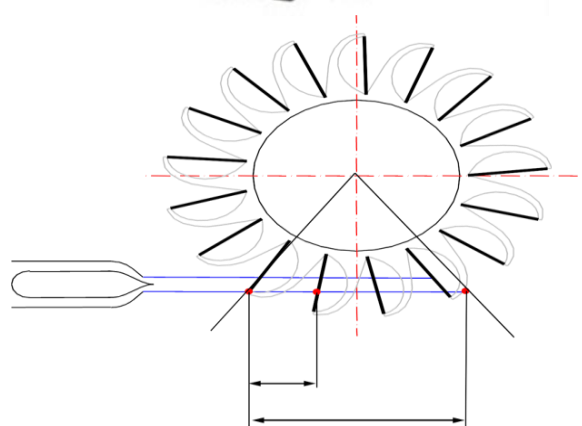
Aturan praktis:

- B = 3,1 . ds      1 nozzle
- B = 3,2. ds      2 nozzle
- B = 3,3. ds      3 Nozzle
- B = 3,4. ds      4 Nozzle



Gambar 4. Dimensi bucket dan jumlah nozzle

Nomor bucket secara empiris  $ZZ \geq 17$

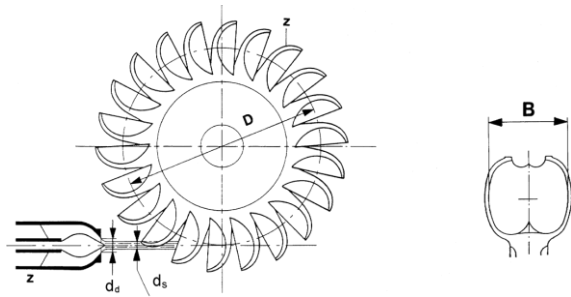


Diameter Runner adalah

- D = 10. Ds      Hn ≤ 500 m
- D = 15. Ds      Hn = 1300 m

Sehingga;

- D < 9,5. ds      dihindari, kehilangan air
- D > 15. ds      untuk pelton head tinggi



Kecepatan aliran;

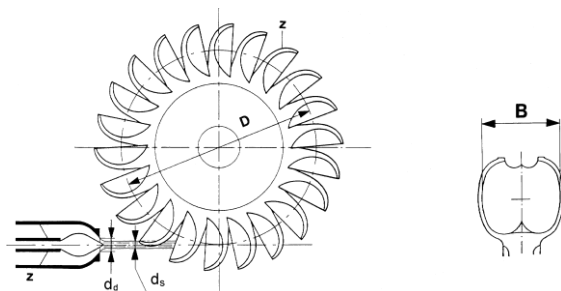
$$A = \omega \cdot \sqrt{Q} \cdot z$$

$$Q = \frac{\pi d^2}{4} \cdot C_{1u} = \frac{\mu \cdot d_s^2}{4}$$

$$C_{1u} = 1,0$$

Sehingga;  $\omega = \frac{\omega U_1}{\sqrt{2} \cdot g \cdot Hn} = \frac{0,5 U_1}{D \cdot \sqrt{2} \cdot g \cdot Hn}$

$$\frac{\sqrt{2} \cdot g \cdot Hn}{D \cdot \sqrt{2} \cdot g \cdot Hn} = \frac{1}{D}$$



$$\Delta = \omega \cdot \sqrt{Q} \cdot z = \frac{1}{D} \cdot \sqrt{\frac{\pi \cdot d_s^2 \cdot z}{4}} \text{ maka:}$$

$$\Delta = \frac{d_s}{D} \cdot \sqrt{\frac{\pi \cdot z}{4}}$$

Untuk diameter:  $D = 10 \cdot d_s$   
 Dan satu nozzle:  $z = 1$

$$\Delta = \frac{d_s}{D} \cdot \sqrt{\frac{\pi \cdot z}{4}} = \frac{1}{10} \cdot \sqrt{\frac{\pi \cdot 1}{4}} = 0,09$$

Angka kecepatan maksimum turbin Pelton dengan satu nozzle adalah  $\Delta = 0,09$

untuk diameter:  $D = 10 \cdot d_s$   
 dan 6 nozzle:  $z = 6$

$$\Delta = \frac{d_s}{D} \cdot \sqrt{\frac{\pi \cdot z}{4}} = \frac{1}{10} \cdot \sqrt{\frac{\pi \cdot 6}{4}} = 0,22$$

Angka kecepatan maksimum turbin Pelton saat ini adalah = 0,22

Dimensi dari Turbine Pelton ini adalah

1. Kecepatan aliran dan head yang diketahui adalah

- \*H = 1130 m
- \*Q = 28,5 m<sup>3</sup>/s
- \*P = 288 MW

2. Pilihan nilai yang dikurangi

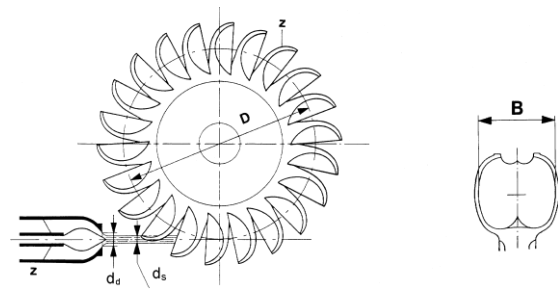
- c<sub>1u</sub> = 1 ⇒ c<sub>1u</sub> = 149 m/s
- u<sub>1</sub> = 0,48 ⇒ u<sub>1</sub> = 71 m/s

3. Jumlah nomor nozzle yang dipilih

$$z = 5$$

4. Hitung d<sub>s</sub> dari kontinuitas untuk satu nozzle:

$$d_s = \sqrt{\frac{4 \cdot Q}{z \cdot \pi \cdot C_{1u}}} = 0,22 \text{ m}$$



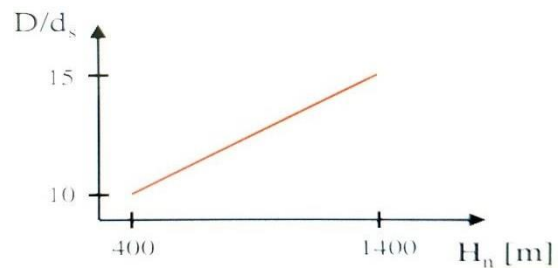
5. Pilihan lebar buket

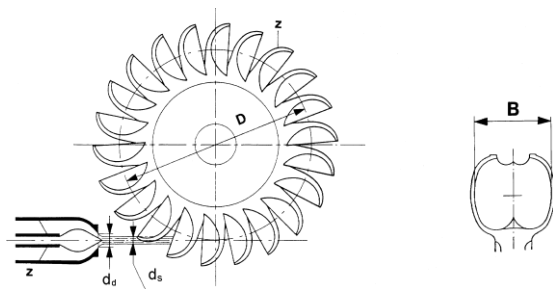
$$B = 3,3 \cdot d_s = 0,73 \text{ m}$$

6. Diameter dengan interpolasi

$$\frac{D}{d_s} = 0,005 \cdot H + 8 = 13,65$$

$$D = 13,65 \cdot d_s = 3,0 \text{ m}$$





7. Perhitungan kecepatan:

$$U_1 = \omega \cdot \frac{D}{2} = \frac{2 \cdot \pi \cdot n \cdot D}{60 \cdot 2}$$

$$n = \frac{U_1 \cdot 60}{\pi \cdot D} = 452 \text{ rpm}$$

8. Pilihan jumlah kutub pada generator:

Kecepatan pelari diberikan oleh generator dan frekuensi bersih:

$$n = \frac{3000}{Z_p} \text{ [rpm]}$$

Dimana  $Z_p$  = jumlah kutub generator

Jumlah kutub generator menjadi:

$$Z_p = \frac{3000}{n} = 6,64 = 7 \text{ [rpm]}$$

9. Perhitungan kecepatan putaran:

$$n = \frac{3000}{Z_p} = 428,6 \text{ [rpm]}$$

10. Perhitungan ulang diameter:

$$U_1 = \omega \cdot \frac{D}{2} = \frac{2 \cdot \pi \cdot n \cdot D}{60 \cdot 2} \rightarrow$$

$$D = \frac{U_1 \cdot 60}{\pi \cdot n} = 3,16 \text{ m}$$

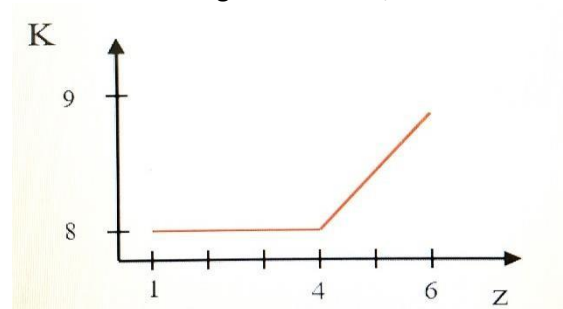
11. Pilihan jumlah buket

$$Z = 22$$



12. Diameter rumah turbin (untuk turbin vertical)

$$D_{\text{Housing}} = D + K \cdot B = 9,4 \text{ m}$$



13. Hitung ketinggian dari runner hingga ketinggian air di outlet (untuk turbin vertical)

$$\text{Ketinggian} \cong 3,5 \cdot B \cong D = 3,1 \text{ m}$$

Kalkulasi nilai hasil perhitungan

Tabel 1. Spesifikasi Teknis

Nilai diberikan	yg	Nilai pilihan	Nilai perhitungan
*Q = 28,5 m <sup>3</sup> /s		$C_{1u} = 1$	$D_s = 0,22 \text{ m}$
		$U_1 = 0,48$	$N = 428,6 \text{ rpm}$
		$Z = 5$	$D = 3,15$
*H = 1130 m		$B = 0,73$	Height = 3,1 m
		$Z = 22$	D housing 9,4 m
		$Z_p = 7$	*P = 288 MW

#### 4. Kesimpulan

Parameter yang perlu dipertimbangkan dalam perancangan turbin Peltonm dengan tinggi jatuh 1.130 meter dan debit air 228,5 m<sup>3</sup>/detik, agar dapat menghasilkan efisiensi maksimum dengan daya 288 MW, terdiri dari: sudut pancar air masuk ke runner, sudut masuk sudu, rasio diameter dalam dan diameter luar runner, dan jumlah sudut. Hasil perhitungan parameter perancangan dalam penelitian ini menemukan diameter 0,22 m, Tinggi 3,1 m, Diameter Housing 9,4 m.

#### Daftar Pustaka

- [1] Local Experience with Micro-Hydra Technology, Ueli Meier, SKAT, StCallen, 1991: local turbine technology, developed in Nepal, serves as the basis for comparison with conventional hydra technology and other small scale sources.

- [2] Micro Hydropower Sourcebook, Allen R. Inversin, NRECA, Washington, 1986: a practical guide to design and implementation in developing countries, an excellent description of all relevant aspects
- [3] Hydraulics Engineering Manual, Alex Arter/Ueli Meier, SKAT. St.Gallen, 1990: covers theory required by hydropower engineers, is based on practical experience.
- [4] Govcmor Product Information, Gcrhard Fischer et al., SKAT, St.Gallen, 1990: rellects the conclusions of adequate governing, gives the various types of governors and specification.
- [5] A Pclton Micro-Hydra Prototype Design, Allen R. Inversin, Appropriate Technology Development Institute, Lae, 1980: describes a Pclton turbine design for local manufacturing.
- [6] Kempes Engineering Year Book 1990, Morgan-Grampion Book Publishing Co. Ltd., London , 2 volumes: General engineering book, deals alsoin various sections withuseful aspects onmicroPelton turbine engineering
- [7] Markus Eisenring, Micro Pelton Turbine, MHPG Series Volume 9 By: