

## PENGARUH VARIASI JUMLAH PLAT ELEKTRODA PADA ELEKTROLIZER TERHADAP VOLUME DAN LAJU PRODUKSI GAS HHO (HIDROGEN-HIDROGEN-OKSIGEN)

**Rian Arianto<sup>1</sup>, Martias<sup>2</sup>, Toto Sugiarto<sup>3</sup>**

<sup>1,2,3</sup>Jurusan Teknik Otomotif FT UNP

Email: rianarianto207@gmail.com

### ABSTRACT

*Energy is the initial driving source in the automotive field. Where in the automotive world there is renewable energy such as hydrogen gas. Hydrogen gas is a gas-shaped fuel that has the characteristics of colorless, tasteless, and odorless. Hydrogen gas can be produced by electrolysis of water (H<sub>2</sub>O). Where the electrolyte solution will be reacted using an electric current to produce hydrogen (H<sub>2</sub>) gas and oxygen gas (O). This study uses experimental research methods to determine the effect of variations in the number of electrode plates on the electrolyzer on the volume and rate of HHO gas production using a measuring cup. The results showed that the effect of the variation in the number of electrode plates on the electrolyzer to the highest HHO gas volume occurred in the variation of 14 electrode plates with an increase of 33%. While for the highest gas production rate occurs in the variation of 14 electrode plates with an increase of 36%.*

### Keywords

*Hydrogen Gas, Water Electrolysis, Electrode Plate Variations*

### ABSTRAK

Energi menjadi sumber penggerak awal dibidang otomotif. Dimana didunia otomotif ada energi yang dapat diperbarui seperti gas hidrogen. Gas hidrogen merupakan bahan bakar berbentuk gas yang memiliki karakteristik tidak berwarna, tidak berasa, dan tidak berbau. Gas hidrogen bisa diproduksi dengan cara elektrolisis air (H<sub>2</sub>O). Dimana larutan elektrolit akan direaksi menggunakan arus listrik sehingga menghasilkan gas hidrogen (H<sub>2</sub>) dan gas oksigen (O). Penelitian ini menggunakan metode penelitian eksperimental untuk mengetahui pengaruh variasi jumlah plat elektroda pada elektrolizer terhadap volume dan laju produksi gas HHO dengan menggunakan gelas ukur. Hasil penelitian menunjukkan bahwa pengaruh variasi jumlah plat elektroda pada elektrolizer terhadap volume gas HHO tertinggi terjadi pada variasi 14 plat elektroda dengan kenaikan sebesar 33% . Sedangkan untuk laju produksi gas tertinggi terjadi pada variasi 14 plat elektroda dengan kenaikan sebesar 36%.

**Kata Kunci :** gas hidrogen, elektrolisis air, variasi plat elektroda

Diterima Redaksi: 09-01-2021 | Selesai Revisi: 11-02-2021 | Diterbitkan Online: 28-02-2021

## 1. PENDAHULUAN

Energi menjadi sumber penggerak awal bagi berbagai kehidupan di bumi. Salah satunya yang membutuhkan energi ialah dibidang otomotif. Dimana didunia otomotif ada energi yang dapat diperbarui.

Bahan Bakar	Kalor yang dihasilkan (kJ/gram)	Bilangan Oktan
Hidrogen	141.86	130
Metana	55.53	125
Propana	50.36	105
Oktana	48	100
Bensin	47.5	87
Diesel	44.8	30
Metanol	19.96	

Tabel 1. Kalor yang dihasilkan Bahan Bakar

Energi yang dapat diperbarui itu salah satunya adalah gas hidrogen. Gas hidrogen merupakan bahan bakar berbentuk gas yang

memiliki karakteristik tidak berwarna, tidak berasa, dan tidak berbau. Pada tabel 1, nilai oktan hidrogen memiliki nilai lebih tinggi dari bahan bakar lainnya, serta nilai kalor lebih tinggi dari bahan bakar lainnya. Berdasarkan karakteristiknya hidrogen termasuk bahan bakar yang sangat baik.

Gas hidrogen bisa diproduksi dengan beberapa cara, salah satunya yaitu elektrolisis air (H<sub>2</sub>O). Dimana larutan elektrolit akan direaksi menggunakan arus listrik sehingga menghasilkan gas hidrogen (H<sub>2</sub>) dan gas oksigen (O). Hasil produksi elektrolisis air inilah yang bisa dijadikan bahan bakar utama ataupun pendamping.

Telah dilakukan beberapa penelitian tentang gas hidrogen di Universitas Negeri Padang seperti Fathani [1] , yang membahas tentang pengaruh

penggunaan elektroliser terhadap konsumsi bahan bakar dan ketebalan asap pada motor diesel daihatsu taft hiline, dimana hasil penelitiannya menunjukkan adanya penurunan konsumsi bahan bakar pada putaran 650 RPM sebesar 14,70%, pada putaran 2100 sebesar 34,89%, dan pada putaran 3100 sebesar 30,69%, sedangkan pada ketebalan asap terjadi penurunan rata-rata sebesar 44,98%. Selain itu, ada peneliti lain yaitu Putra [2], yang membahas tentang pengaruh penambahan gas hasil elektrolisa air terhadap emisi gas buang sepeda motor Honda Vario Techno, dimana hasil penelitiannya menunjukkan adanya penurunan persentase emisi gas karbon monoksida (CO) sebesar 13,04% dan 19,44% pada gas hidrokarbon (HC).

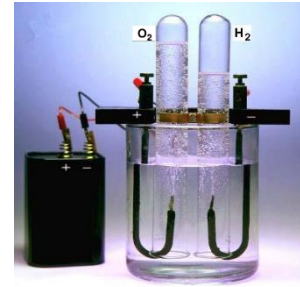
Rovi [3] juga melakukan penelitian yang membahas penambahan gas *Hydroxy* hasil elektrolisa air menggunakan *electrolyzer* dengan katalis  $\text{NaHCO}_3$  serta produksi gas *Hydroxy* 75 ml/menit mampu meningkatkan torsi sebesar 2,23 N.m (21, 03%) dan daya maksimum meningkat sebesar 1,87 HP (28,3%). Khairat [4], juga melakukan penelitian tentang pengaruh penggunaan gas elektrolisa air terhadap konsumsi bahan bakar motor diesel, dimana dari hasil penelitian yang dilakukan diperoleh  $t_{hitung}$  lebih besar dari pada  $t_{tabel}$ . Hipotesis yang digunakan adalah terdapat pengaruh penggunaan gas elektrolisa air terhadap konsumsi bahan bakar motor diesel, diterima pada taraf signifikan 5%.

Dari beberapa penelitian di atas, dari alat produksi hidrogennya belum dilakukan variasi jumlah elektroda yang digunakan, sehingga belum diketahui seberapa besar pengaruhnya terhadap laju produksi gas HHO. Berdasarkan penjelasan di atas, maka penulis tertarik untuk melakukan penelitian yang berjudul "Pengaruh Variasi Jumlah Plat Elektroda pada Elektrolizer Terhadap Volume dan Laju Produksi Gas HHO (Hidrogen-Hidrogen-Oksigen)".

## 2. TINJAUAN PUSTAKA

### 2.1 Elektrolisis Air

Elektrolisis berarti penguraian senyawa oleh arus listrik[5]. Sedangkan elektrolisis air adalah proses pemecahan air menjadi oksigen dan gas hidrogen dengan cara melewatkan arus listrik pada air[6].



Gambar 1. Elektrolisis Air

Reaksi kimia redoks yang terjadi apabila menggunakan larutan basa seperti KOH, NaOH adalah sebagai berikut:

Reaksi reduksi di katoda (-):  $2\text{H}_2\text{O}_{(l)} + 2\text{e}^- \rightarrow \text{H}_{2(g)} + 2\text{OH}^-_{(aq)}$

Reaksi oksidasi di anoda (+) :  $4\text{OH}^-_{(aq)} \rightarrow \text{O}_{2(g)} + 2\text{H}_2\text{O}_{(l)} + 4\text{e}^-$

Reaksi keseluruhan :  $2\text{H}_2\text{O}_{(l)} \rightarrow 2\text{H}_{2(g)} + \text{O}_{2(g)}$ .

### 2.2 Faktor yang mempengaruhi elektrolisis air

Faktor yang mempengaruhi elektrolisis air diantaranya yaitu katalis [7], luas penampang [8], elektroda [8], kuat arus [6], jarak elektroda [9], dan larutan elektrolit [10]

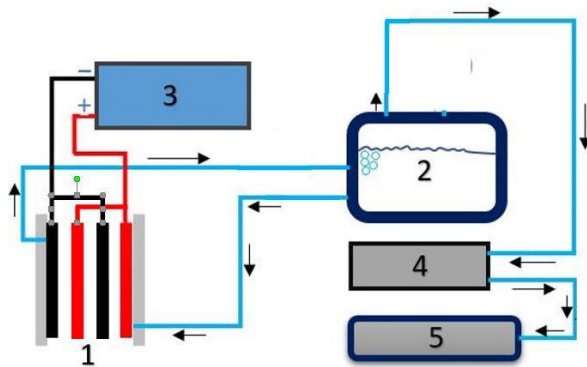
### 2.3 Elektrolizer

Elektrolizer adalah alat pembangkit bahan bakar air yang merupakan salah satu alternatif penghemat Bahan Bakar Minyak (BBM) yang berfungsi mengurai air menjadi atom hidrogen dan atom oksigen yang kemudian dikenal dengan nama gas HHO (*Hydrogen Hydrogen Oxygen*) atau *Oxy-Hydrogen* [11].

### 2.4 Komponen elektrolizer

Komponen elektrolizer ada beberapa bagian yaitu bagian pertama *cell* yang terdiri dari plat elektroda, gasket, *cover*, *connector* yang berfungsi sebagai tempat pemecahan air menjadi hidrogen dan oksigen. Bagian kedua reservoir yang berfungsi sebagai tempat penampungan sementara larutan elektrolit dan gas HHO yang dihasilkan *cell*. Bagian ketiga yaitu *flasback arrestor* yang berfungsi menghentikan jalur api balik gas yang masuk kembali ke dalam tabung gas.

## 2.5 Cara kerja elektrolizer



Gambar 2. Cara Kerja Elektrolizer

Keterangan:

1. : Cell elektrolizer
2. : Reservoir
3. : Power Supply
4. : Penampungan Gas

Reservoir yang berisi larutan elektrolit akan mengisi penuh ruang cell elektrolizer, lalu dialiri arus listrik dari power supply yang mereaksi larutan elektrolit menjadi gas hidrogen dan oksigen. Kemudian gas akan mengalir kembali ke reservoir, didalam larutan elektrolit akan menyerap uap air. Setelah dari reservoir gas HHO akan keluar melalui saluran keluaran.

## 2.6 Pengaruh penambahan plat elektroda terhadap volume dan laju produksi gas HHO

Semakin luas permukaan yang tercelup maka semakin mudah suatu elektrolit untuk mentransfer elektronnya, sehingga terjadi hubungan sebanding jika luasan yang tercelup sedikit maka semakin sulit elektrolit untuk melepaskan elektron [12].

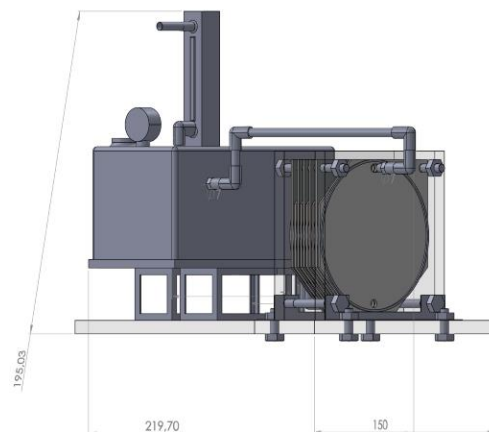
## 3. METODE PENELITIAN

Penelitian ini termasuk pada penelitian eksperimen sungguhan (*true experimental research*) dengan bentuk *posttest-only control design*. Penelitian eksperimen dimaksudkan untuk mengetahui pengaruh dari *treatment* (perlakuan) yang diberikan pada objek penelitian. Metode penelitian eksprimen dapat diartikan sebagai metode penelitian yang digunakan untuk mencari pengaruh perlakuan tertentu terhadap yang lain dalam kondisi yang terkendalikan [13].

### 3.1 Definisi operasional variabel penelitian

Hidrogen adalah bahan bakar yang didapatkan dari proses elektrolisis air. Dimana dalam proses produksinya dilakukan variasi plat elektroda menjadi 3 variasi yaitu 10 plat elektroda (5 katoda dan 5 anoda), 12 plat elektroda (6 katoda dan 6 anoda), dan 14 plat elektroda (6 katoda dan 6 anoda).

### 3.2 Objek penelitian



Gambar 3. Elektrolizer

Spesifikasi alat:

- a. Dimensi alat  
P x L x T : 100mmx100mmx200 mm
- b. Kapasitas reservoir : 500 ml
- c. Jumlah tabung : 1 tabung air
- d. Jumlah elektroda : 10, 12, & 14 plat
- e. Panjang elektroda  
P x L x T : 70mm x 0.4mm x 70mm
- f. Jenis elektroda : *Stainless steel* tipe 304
- g. Jarak Elektroda : 1 mm

### 3.3 Tempat dan waktu penelitian

Penelitian ini dilaksanakan di Labor Kimia Analitik Universitas Negeri Padang. Sedangkan waktu pelaksanaannya yaitu tanggal 9 - 10 Agustus 2018.

### 3.4 Instrumen penelitian

Instrumen dalam penelitian ini adalah:

1. Tool Set, digunakan untuk membantu membongkar dan memasang komponen penelitian.
2. Stopwatch, digunakan untuk menghitung waktu saat mengukur volume gas HHO.

3. Gelas Ukur, digunakan untuk menghitung volume Gas HHO.
4. Multimeter, Digunakan untuk menghitung Arus dan Tegangan pada elektrolizer.

### 3.5 Prosedur Penelitian

Prosedur penelitian ini adalah sebagai berikut:

#### 1. Persiapan

Sebelum penelitian dilakukan maka ada beberapa hal yang harus dipersiapkan. Adapun beberapa hal yang harus dipersiapkan adalah sebagai berikut:

- a. Pertama, persiapkan alat dan bahan dimulai dari elektrolizer yang sudah dirakit dengan 14 plat elektroda.
- b. Lalu, persiapkan *power supply* yang sudah dipasangkan kabel colokan dan kabel dengan penjepit. Jepitlah kabel pada elektroda dengan kabel penjepit.
- c. Selanjutnya, persiapkan larutan elektrolit KOH untuk di masukan ke dalam tabung elektrolizer sebagai bahan yang akan dielektrolisis..
- d. Kemudian siapkan gelas ukur dengan wadah gelas kimia sebagai alat ukur volume gas HHO. Masukan selang dari elektrolizer ke dalam gelas ukur yang berisi air.

#### 2. Pelaksanaan

- a. Elektrolizer yang sudah berisi larutan elektrolit diberi arus listrik DC untuk mereaksi larutan supaya terjadi pemecahan air menjadi gas HHO.
- b. Lalu ketika arus listrik diberikan maka gas HHO akan mengalir melalui selang keluaran gas menuju gelas ukur.
- c. Sebelum gas mengisi gelas ukur maka catat data volume awal dari skala ukuran pada gelas ukur dan setelah gas HHO mengisi gelas ukur selama 1 menit, maka akan didapatkan volume akhir dari pada skala ukuran pada gelas ukur, catat data yang terukur tersebut.
- d. Lakukan pengambilan data 3 kali pengujian untuk akuratnya data penelitian.
- e. Setelah selesai pengambilan data dengan 14 plat elektroda, maka lakukan pembongkaran untuk mengurangi plat elektroda menjadi 12 plat dan selanjutnya 10 plat elektroda. lalu ikuti kembali langkah-langkah persiapan penelitian.

#### 3. Pengambilan Data

- a. Semua data yang terukur dari produksi gas HHO akan di masukan ke dalam tabel.
- b. Selanjutnya, Hasil data akan diolah dan disajikan dalam bentuk grafik.

### 3.6 Teknik dan alat pengumpulan data

Teknik pengambilan data dalam penelitian adalah melalui pengambilan data secara langsung dari produksi gas HHO yang dihasilkan elektrolizer. Alat pengumpul data pengujian yang digunakan yaitu dalam bentuk tabel-tabel, yang nantinya akan diolah dan disajikan dalam bentuk grafik.

### 3.7 Teknik analisa data

Untuk menganalisis keseluruhan data yang diperoleh dan mengetahui hasil pengukuran volume dan waktu produksi gas HHO yang diperoleh maka dilakukan analisa sebagai berikut:

#### 1. Menganalisis data dengan rumus statistik mean

Menganalisis data dalam penelitian ini adalah dengan menggunakan perhitungan statistik mean atau rata-rata. Adapun rumus yang dipakai adalah sebagai berikut:

$$\bar{x} = \frac{\sum x}{n} \quad [14]$$

Keterangan:

$\bar{X}$  = Mean (rata-rata)

$\sum x$  = Jumlah data dari setiap spesimen pengujian

$n$  = Banyak pengujian per-spesimen

#### 2. Kemudian setelah didapat rata-ratanya, data di analisa dengan menggunakan teknik statistik deskriptif dengan perhitungan persentase.

$$\text{Rumus : } P = \frac{n-N}{N} \times 100 \%$$

Dimana:

$P$  = Angka persentase yang ingin didapatkan

$n$  = Torsi dan daya sepeda motor dengan reaktor HHO

$N$  = Torsi dan daya sepeda motor tanpa reaktor HHO

#### 3. Untuk mengetahui seberapa besar pengaruh reaktor HHO terhadap torsi dan daya akan disajikan dengan menggunakan grafik.

#### 4. HASIL DAN PEMBAHASAN

##### 4.1 Data perbandingan hasil perhitungan rata-rata torsi dan daya sepeda motor empat langkah Honda Vario Techno 125 cc PGM FI.

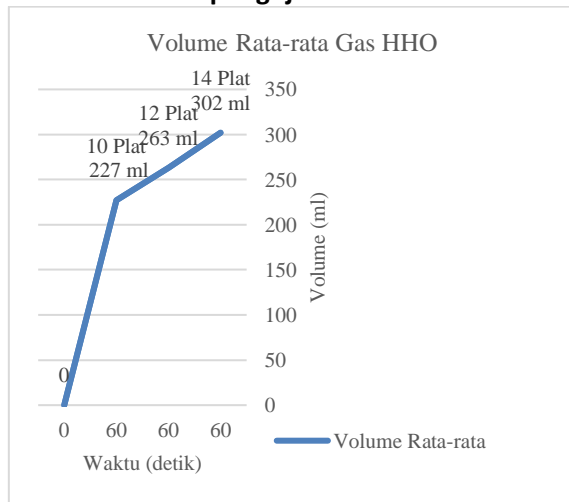
Tabel 2 . Hasil Perhitungan Volume Rata-Rata Semua Perlakuan

Waktu	Volume Rata-rata		
	10 Plat	12 Plat	14 Plat
60 dtk	227 ml	263 ml	302.7 ml

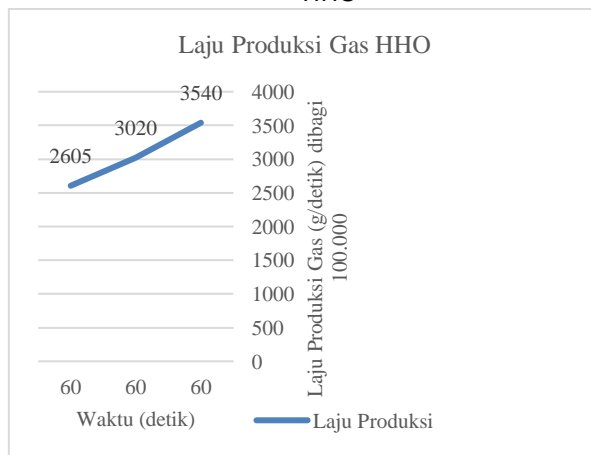
Tabel 3 . Hasil Perhitungan Rata-Rata Daya Disemua Percobaan

Waktu	Laju Produksi Gas (g/detik)		
	10 Plat	12 Plat	14 Plat
60 dtk	0.02605 g/dtk	0.0302 g/dtk	0.0354 g/dtk

##### 4.2 Grafik hasil pengujian



Gambar 4. Grafik Volume Rata-Rata Gas HHO



Gambar 5. Grafik Laju Produksi Gas HHO Setiap Variasi

##### 4.3 Pembahasan

Berdasarkan hasil pengolahan data dengan analisis deskriptif dengan membandingkan data pembanding dengan data yang diberi perlakuan. Dimana data pembanding adalah elektrolizer dengan 10 plat elektroda, sedangkan data yang diberi perlakuan adalah elektrolizer dengan 12 plat elektroda dan 14 plat elektroda.

Setelah data pembanding dianalisis dengan data yang diberi perlakuan maka terlihat bahwa data yang diberi perlakuan memiliki volume dan laju produksi gas HHO yang mengalami kenaikan dibanding data pembanding. Persentase kenaikan volume gas HHO terbesar terjadi pada elektrolizer 14 plat elektroda dengan persentase kenaikan sebesar 33%. Sedangkan persentase laju produksi gas HHO terbesar terjadi pada elektrolizer yang menggunakan 14 plat elektroda dengan persentase kenaikan sebesar 36%. Melihat dari hasil analisis di atas maka ini sesuai dengan teori yang dikemukakan oleh Juniansyah [8] dan Wardi [12] bahwa semakin luas penampang yang tercelup maka semakin banyak pula elektrolit yang digunakan, sehingga mempermudah suatu elektrolit mentransfer elektronnya.

#### 5. PENUTUP

##### 5.1 Kesimpulan

Berdasarkan tujuan penelitian dan pembahasan yang telah dilakukan maka, dapat disimpulkan hasil penelitian ini bahwasannya:

1. Adanya pengaruh variasi jumlah plat elektroda pada elektrolizer terhadap laju produksi gas HHO setiap dilakukan penambahan plat elektroda.
2. Pengaruh penambahan jumlah plat elektroda pada elektrolizer menunjukkan adanya peningkatan volume dan laju produksi Gas HHO.
3. Persentase kenaikan tertinggi volume gas HHO yang didapat terjadi pada elektrolizer yang menggunakan 14 plat elektroda dengan persentase kenaikan sebesar 33%.
4. Sedangkan persentase kenaikan tertinggi laju produksi gas HHO yang didapat terjadi pada elektrolizer yang menggunakan 14 plat elektroda dengan persentase kenaikan sebesar 36%.

## 5.2 Saran

Berdasarkan hasil-hasil yang diperoleh pada penelitian ini, pada dasarnya masih terdapat kekurangan dalam penelitian ini. Untuk itu peneliti tuliskan beberapa saran untuk peneliti selanjutnya yaitu:

1. Agar penelitian ini lebih baik lagi maka peneliti menyarankan untuk memberi pemisah antara gas hidrogen dan gas oksigen yang diproduksi.
2. Agar penelitian ini lebih baik lagi maka peneliti sarankan menggunakan gasket yang lebih rata dan tidak melengkung.
3. Agar penelitian ini lebih baik lagi maka peneliti menyarankan menggunakan kabel yang tepat dengan arus listrik yang diberikan agar tidak terjadinya panas yang berlebihan pada kabel.
4. Dalam penyaluran larutan elektrolit dan gas HHO gunakanlah selang yang tahan terhadap panas dan tekukan sehingga tidak menghambat aliran larutan elektrolit dan gas HHO.

## DAFTAR PUSTAKA

- [1] Fathani, Rijalul, Pengaruh Penggunaan Elektroliser Terhadap Konsumsi Bahan Bakar Dan Ketebalan Asap Pada Motor Diesel Daihatsu, Padang: Skripsi UNP, 2016.
- [2] Putra, Ifan Andrian, "Pengaruh Penambahan Gas Hasil Elektrolisa Air Terhadap Emisi Gas Buang Sepeda Motor Honda Vario Techno", <http://ejournal.unp.ac.id/students/index.php/poto/article/view/3428/2363>, diakses 16 Agustus 2018, 2014.
- [3] Rovi, Pengaruh Penambahan Gas Hydroxy (HHO) Terhadap Torsi Dan Daya Sepeda Motor Yamaha Mio J Tahun 2013, Padang: Skripsi UNP, 2016.
- [4] Khairat, Khaznel, Pengaruh Penggunaan Gas Elektrolisa Air Terhadap Konsumsi Bahan Bakar Motor Diesel, <http://ejournal.unp.ac.id/students/index.php/poto/article/view/787/544>, diakses 16 Agustus 2018, 2013.
- [5] Syukri, S, Kimia dasar 3, Bandung: ITB, 1999.
- [6] Barca, Albertus, Injeksi Gas Hidrogen Pada Sistem Pembakaran Di Sepeda Motor Dengan Konfigurasi Pitot Tube, Depok: Skripsi UI, 2012.
- [7] Ardiansyah, Bayu, "Studi Kimia Antarmuka Pada Reaksi Hidrogenasi dengan Katalis Ni/Al<sub>2</sub>O<sub>3</sub>", <https://www.google.com/search?q=Studi+Kimia+Antarmuka+Pada+Reaksi+Hidrogenasi+dengan+Katalis+Ni%2F+Al2o3&ie=utf-8&oe=utf-8>, diakses 21 Desember 2017, 2010.
- [8] Juniansyah, Saipul Rijal, *Prototype Hydrogen Fuel Generator Dry Cell* (Produksi Gas Hidrogen Ditinjau dari Variasi Konsentrasi Elektrolit Asam Klorida dengan Suplai Tegangan Listrik), Palembang: Skripsi Politeknik Negeri Sriwijaya Palembang, 2015.
- [9] Siregar, Umri Nahdi, Pengaruh Penambahan Ketebalan Gasket Pada Proses Elektrolisis Dry Cell Terhadap Produktifitas Hidrogen Dengan Pengaturan Kuat Arus dan KOH, Medan: Skripsi USU, 2014.
- [10] Keenan, Charles W, Donald C. Kleinfelter, & Jesse H. Wood, Ilmu Kimia untuk Universitas Edisi Keenam Jilid 1, Jakarta: Erlangga, 1999.
- [11] Saragih, Sehat Abdi, Analisa Perbandingan Unjuk Kerja Mesin Sepeda Motor Dengan Menggunakan Generator HHO Dry Cell Dan Tanpa Menggunakan Generator HHO Dry Cell, Pekanbaru: Jurnal UR, 2015.
- [12] Wardi, Azharul, *Prototype Hydrogen Generator With Insulating Cotton* (Pengaruh Variasi Konsentrasi Potassium Hydroxide Terhadap Produksi Gas Hidrogen), Palembang: Skripsi Politeknik Negeri Sriwijaya, 2016.
- [13] Suryabrata, Sumadi, Metodologi Penelitian, Depok: PT Raja Grafindo Persada, 2014.
- [14] Sinambela, Lijan Poltak, Metodologi Penelitian Kuantitatif, Yogyakarta: Graha Ilmu, 2014.