

## Rancang Bangun Purwarupa Sistem Kontrol Budidaya Tanaman Sawi Hijau Dengan Hidroponik Berbasis Arduino

Ainul Yaqin<sup>1</sup>, Nurul Fadillah<sup>2</sup>, Hasan<sup>3</sup>, Wendi Yuniarto<sup>4</sup>

Jurusan Elektro, Politeknik Negeri Pontianak, Pontianak

Jl. Jend. Ahmad Yani, Bansir Laut, Kota Pontiantianak, Telp: (08561) 736180

<sup>1</sup>ay0896x@gmail.com, <sup>2</sup>nurulfadillah@polnep.ac.id, <sup>3</sup>indra\_elka@yahoo.ac.id,

<sup>4</sup>wendhi@polnep.ac.id

### ABSTRACT

Indonesian agriculture faces challenges in dealing with climate change and the increasingly limited availability of land, especially in urban areas. Hydroponics is a promising solution, especially for crops such as mustard greens that are sensitive to environmental changes, as they require relatively low temperatures. However, to ensure optimal growth, environmental controls such as water quality, pH, and temperature need to be well regulated. This research aims to improve and develop an automatic control system with Arduino as its platform. The system will monitor and control those parameters efficiently, allowing users to optimize the growth of hydroponic plants indoors. Thus, this project also provides a solution to the limited land in urban and tropical climates. This research uses Arduino Mega 2560 as the controller, DHT22 sensor to monitor the temperature, TDS sensor to determine the nutrient content of the solution, and pH sensor to determine the acid-base level of the solution. The result of this research is to facilitate efficient control of the hydroponic plant environment, increase productivity, and provide convenience in plant maintenance.

**Keywords:** *Hydroponics, PH Sensor, TDS Sensor, DHT-22 Sensor*

### ABSTRAK

Dalam pertanian Indonesia menghadapi tantangan dalam menghadapi perubahan iklim serta ketersediaan lahan yang semakin terbatas, terutama di perkotaan. Hidroponik menjadi solusi yang menjanjikan, terutama untuk tanaman seperti sawi hijau yang sensitif terhadap perubahan lingkungan, karena membutuhkan suhu yang relatif rendah. Namun, untuk memastikan pertumbuhan yang optimal, kontrol lingkungan seperti kualitas air, pH, dan suhu perlu diatur dengan baik. Penelitian ini bertujuan untuk meningkatkan dan mengembangkan sistem kontrol otomatis dengan Arduino sebagai platformnya. Sistem ini akan memonitor dan mengontrol parameter-parameter tersebut secara efisien, memungkinkan pengguna untuk mengoptimalkan pertumbuhan tanaman hidroponik di dalam ruangan. Dengan demikian, proyek ini juga memberikan solusi bagi keterbatasan lahan di perkotaan dan iklim tropis. Penelitian ini menggunakan Arduino Mega 2560 sebagai kontrolernya, sensor DHT22 untuk memonitoring suhu, sensor TDS untuk mengetahui kadar nutrisi larutan, dan sensor pH untuk mengetahui tingkat asam basa larutan. Hasil pada penelitian ini adalah untuk memfasilitasi kontrol yang efisien terhadap lingkungan tanaman hidroponik, meningkatkan produktivitas, dan memberikan kemudahan dalam perawatan tanaman.

**Kata kunci :** Hidroponik, Sensor PH, Sensor TDS, Sensor DHT-22

## 1. PENDAHULUAN

Sawi hijau (*Brassica rappa* var *parachinensis* L.) tergolong sayuran yang banyak dikonsumsi oleh penduduk Indonesia. Rasanya yang manis, dapat dijadikan manisan dan memiliki kandungan gizi yang tinggi merupakan kelebihanannya. Namun demikian sayuran sawi peka terhadap perubahan lingkungan yang tidak

sesuai dengan pertumbuhannya. Hal ini di tunjukkan langsung oleh perubahan fisik pada tanaman seperti daun menjadi layu (Opena dan Tay, 1994).

Tanaman sawi memerlukan perawatan khusus seperti pembudidayaan dalam ruangan dengan metode hidroponik sebagai pengendalian iklim yang sesuai untuk budidaya agar diperoleh

panen yang lebih baik. Penelitian ini menggunakan objek sayuran sawi hijau (*Brassica rappa var parachmensis L.*) dengan pengamatan khusus pada luas keseluruhan luas daun. Hasil utama tanaman ini adalah daun yang dijadikan tingkat pertumbuhan tanaman (Telaumbanua et al., 2016).

Indonesia memiliki iklim tropis sepanjang tahun, dengan suhu yang tinggi dan curah hujan yang melimpah. Namun, ada beberapa wilayah di Indonesia yang memiliki iklim subtropis, terutama di daerah pegunungan tinggi seperti Puncak di Jawa Barat. Wilayah dengan iklim subtropis ini memiliki suhu yang dominan dingin dan curah hujan yang lebih rendah dibandingkan dengan wilayah tropis di dataran rendah. Perubahan iklim menjadi salah satu faktor pada pertanian dan menjadi pusat perhatian utama global serta negara-negara berkembang yang dimana banyak efek sektor pada pertanian.

Di dunia modern saat ini, teknologi pertanian terus berkembang, salah satunya adalah metode budidaya hidroponik. Hidroponik ialah metode penanaman dengan menggunakan air sebagai media untuk tumbuh tanaman dan memberikan nutrisi secara terkontrol. Dengan menanam menggunakan metode hidroponik, tidak perlu lagi mengawatirkan perubahan cuaca dan iklim yang dapat mempengaruhi pertumbuhan tanaman. Tanaman yang digunakan pada metode ini adalah sawi hijau.

Namun untuk memastikan pertumbuhan tanaman hidroponik yang optimal, faktor-faktor seperti larutan nutrisi, pH, dan suhu perlu dipantau dan dikontrol dengan baik. Oleh karena itu, metode ini bertujuan untuk mengembangkan sistem kontrol otomatis yang menggunakan Arduino sebagai platformnya. Sistem ini akan mengukur dan mengontrol parameter-parameter tersebut, sehingga pengguna dapat memantau dan mengatur kondisi lingkungan tanaman secara efisien.

Pada akhir musim ini, lahan yang ada di kota sudah semakin banyak berkurang sebagai tempat untuk tumbuh tanaman, sehingga hidroponik menjadi solusi bagi penduduk yang tinggal di kota, karena tidak perlu lahan yang luas untuk dilakukan pembudidayaan.

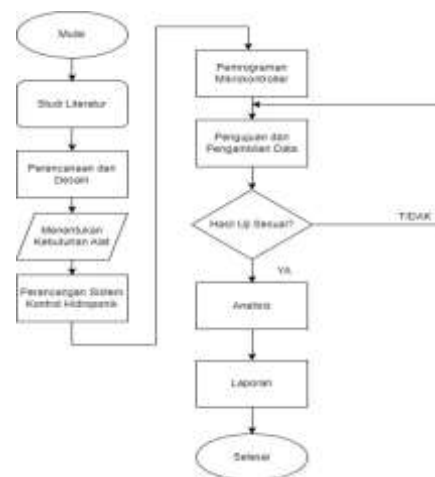
Hidroponik menjadi alternatif bagi masyarakat yang ingin berkebun, namun tidak memiliki cukup tempat (Wati & Sholihah, 2021).

Dengan adanya sistem kontrol tempat budidaya tanaman hidroponik berbasis Arduino, diharapkan pengguna dapat memanfaatkan teknologi untuk meningkatkan efisiensi dan hasil produksi tanaman hidroponik. Selain itu, metode ini juga memberikan solusi bagi keterbatasan lahan di perkotaan serta tempat yang berada di daerah tropis. Berdasarkan masalah dari latar belakang tersebut penulis membuat proyek akhir yang berjudul “Rancang Bangun Purwarupa Sistem Kontrol Budidaya Tanaman Sawi Hijau Dengan Metode Hidroponik Berbasis Arduino”.

## 2. METODE PENELITIAN

Metode Penelitian ini dijabarkan dengan menggunakan diagram alir (flowchart).

### 1. Diagram Alir Penelitian

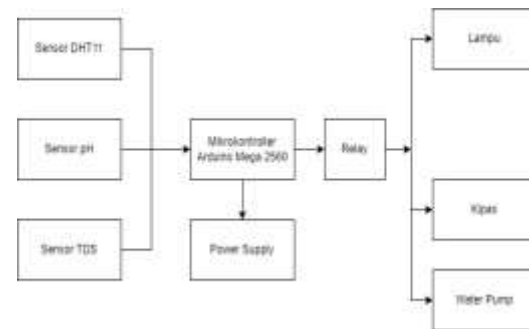


Gambar 1. Diagram Alir Perancangan Sistem Untuk Penelitian

- Studi literatur: Merupakan langkah awal yang penting dalam merancang serta mengembangkan sistem hidroponik. di tahap ini, perlu melakukan pencarian literatur serta membaca sumber-sumber terpercaya yang berhubungan dengan hidroponik, seperti buku, jurnal ilmiah, artikel, dan sumber informasi lainnya.

- b) Perencanaan dan Desain Sistem : Setelah memperoleh pengetahuan melalui studi literatur, langkah berikutnya ialah merencanakan desain dan sistem hidroponik. Tentukan tujuan dalam merancang sistem hidroponik, contohnya jenis tanaman yang akan ditanam, ukuran sistem, skala produksi yang diinginkan, dan anggaran yg tersedia.
- c) Menentukan Kebutuhan Alat : Setelah merencanakan desain dan sistem hidroponik, identifikasi alat serta peralatan yang dibutuhkan untuk membangun sistem.
- d) Perancangan Sistem Hidroponik: Setelah memiliki desain dan alat yang diperlukan, langkah selanjutnya ialah merancang sistem hidroponik secara detail.
- e) Pemrograman Mikrokontroler: Jika ingin menggunakan mikrokontroler untuk mengendalikan sistem hidroponik, maka perlu memprogram sesuai dengan kebutuhan.
- f) Pengujian dan Pengambilan Data: Setelah sistem hidroponik selesai dirancang dan diprogram, lakukan pengujian untuk pada seluruh komponen untuk mengetahui apakah alat tersebut bekerja dengan baik serta sesuai dengan yang dibutuhkan.
- g) Analisis: setelah mendapatkan data dari pengujian, lakukan analisis untuk mengevaluasi kinerja sistem hidroponik.
- h) Laporan: berisi tentang hasil yang di dapatkan dari analis kinerja sistem hidroponik, setelah itu laporan di dokumentasikan karena berguna untuk memudahkan dan mengembangkan sistem hidroponik.

## 2. Rancangan Sistem



Gambar 2. Diagram Blok

Sensor DHT-11 merupakan nilai masukan ke arduino, berfungsi untuk mengukur suhu di dalam ruangan, yang di mana saat nilai suhu kurang dari  $27^{\circ}$  maka sensor akan mentrigger relay untuk mengaktifkan lampu, dan apabila nilai suhu lebih dari  $32^{\circ}$  sensor akan mentrigger relay untuk mengaktifkan kipas.

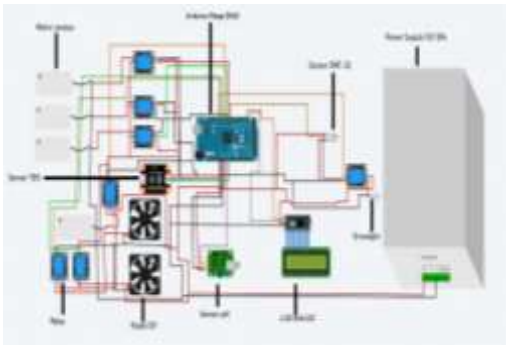
Sensor pH merupakan nilai masukan ke arduino, berfungsi untuk mengukur nilai nilai larutan pada bak air, yang dimana saat nilai pH kurang dari 6 maka sensor akan memberikan trigger ke relay untuk mengaktifkan pompa pH up, saat nilai pH lebih dari 7 maka sensor akan memberikan trigger ke relay untuk mengaktifkan pompa pH DOWN. Saat nilai pH berada pada nilai 6-7 maka kedua pompa tidak akan bekerja.

Sensor TDS merupakan nilai masukan ke arduino, berfungsi untuk mengukur kadar nutrisi pada bak air, yang dimana saat nilai nutrisi kurang dari 1000 ppm maka sensor akan memberikan trigger ke relay untuk mengaktifkan pompa nutrisi, saat nilai berada pada 1000 – 1200 ppm maka pompa akan berhenti bekerja dan mengaktifkan pompa utama pada bak air untuk mengalirkan air ke tanaman.

## 3. HASIL DAN PEMBAHASAN

Pada hasil dan pembahasan akan di jelaskan keseluruhan dari rancangan alat yang di buat untuk mendapatkan hasil dari analisa dan kesimpulan keseluruhan sistem.

### 3.1 Wiring Diagram



Gambar 3. Wiring diagram

Tahap rancangan skema perangkat ini menggambarkan bagaimana sensor DHT11, sensor TDS, sensor pH, dan mikrokontroler Arduino Mega 2560 saling terhubung dan membentuk sebuah sistem yang terintegrasi.

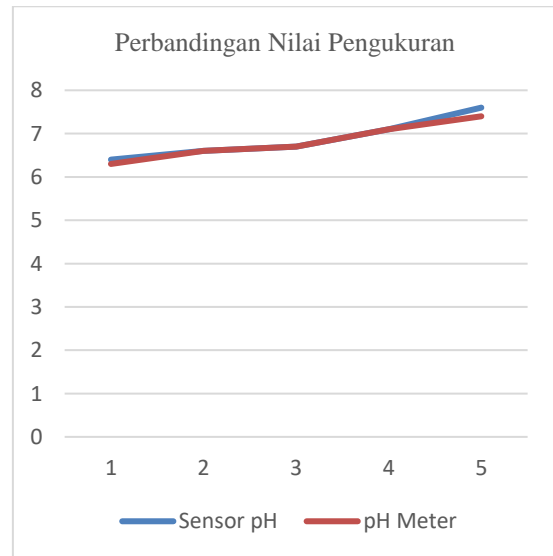
Sistem kerja alat ini terbagi menjadi 3 yaitu : input, proses, dan output. Input dari sistem kerja alat ini terdiri dari keempat sensor yaitu sensor DHT11, sensor TDS, dan Sensor pH. Untuk proses sendiri arduino mengolah data yang di dapatkan dari keempat sensor tersebut. Output dari alat ini terdiri dari relay yang berfungsi untuk mengalirkan listrik menuju motor pompa, kipas, dan lampu. Setelah itu data yang didapatkan selama alat bekerja akan ditampilkan pada LCD.

### 3.2 Pengujian Kinerja Sensor

Pengujian kinerja sensor di perlukan guna untuk membandingkan nilai dari sensor yang dengan alat ukur yang telah di kalibrasi. Hasil pengujian fungsi komponen dapat dilihat pada tabel di bawah.

Tabel 3.1 Nilai Sensor pH

No	Sensor pH	pH Meter	Selisih Nilai
1	6.4	6.3	0.1
2	6.6	6.6	0
3	6.7	6.7	0
4	7.1	7.1	0
5	7.6	7.4	0.2



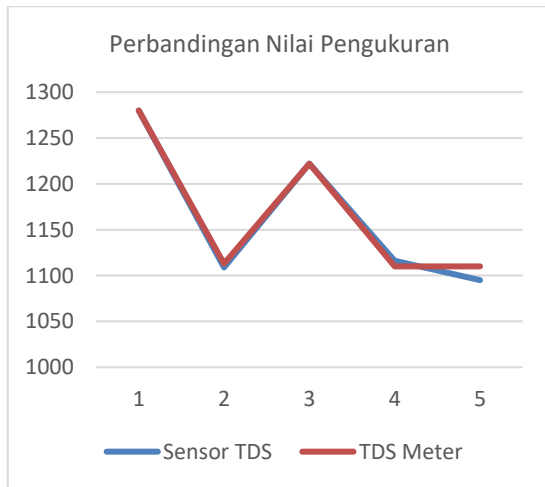
Gambar 4. Grafik Pembanding Nilai Sensor PH

Tabel di atas merupakan hasil uji coba yang membandingkan nilai sensor pH dengan alat ukur pH meter. Nilai yang digunakan pada perbandingan tersebut adalah antara 6.0 – 7.0, diketahui bahwa selisih rata – rata dari nilai perbandingan tersebut sebesar 0,06.

Pengujian sensor TDS menggunakan TDS meter yang telah dikalibrasi dapat diketahui pada tabel 3.2

Tabel 3.2 Data Nilai Sensor TDS

No	Sensor TDS	TDS Meter	Selisih Nilai
1	1280	1280	0
2	1109	1113	4
3	1222	1222	0
4	1116	1110	6
5	1095	1110	15



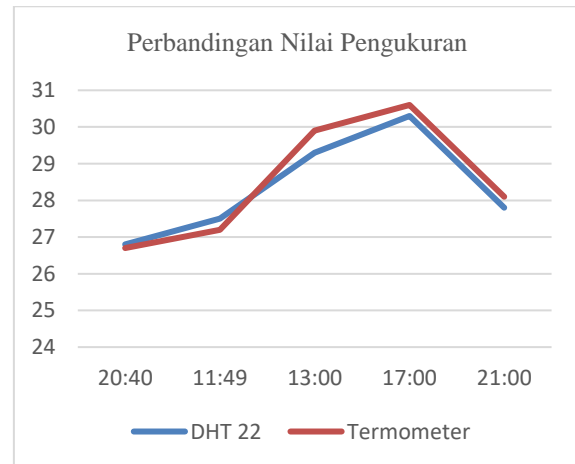
Gambar 5. Grafik Pembanding Nilai Sensor TDS

Tabel di atas merupakan hasil uji coba perbandingan nilai sensor TDS dengan alat ukur yaitu TDS meter. Nilai yang digunakan pada perbandingan tersebut adalah antara 1000– 1200, diketahui bahwa selisih rata – rata dari nilai perbandingan tersebut sebesar 5.

Untuk pengujian selanjutnya ,yaitu sensor DHT22 dapat diketahui pada tabel 3.3.

Tabel 3.3 Data Nilai Sensor DHT22

NO	Waktu	DHT22 (°C)	TERMOME TER (°C)	Selisih Nilai
1	20:40	26,8	26,7	0,1
2	11:49	27,5	27,2	0,2
3	13:00	29,3	29,9	0,6
4	17:00	30,3	30,6	0,3
5	21:00	27,8	28,1	0,3



Gambar 6. Grafik Pembanding Nilai Sensor DHT-22

Tabel di atas merupakan hasil uji coba perbandingan nilai sensor DHT22 dengan alat ukur yaitu Termometer. Nilai yang digunakan pada perbandingan tersebut adalah antara 27– 32°, diketahui bahwa selisih rata – rata dari nilai perbandingan tersebut sebesar 0,3.

#### 4. KESIMPULAN

Dari hasil pengujian yang dilaksanakan, dapat disimpulkan bahwa alat “Rancang Bangun Purwarupa Sistem Kontrol Budidaya Tanaman Sawi Hijau dengan Hidroponik Berbasis Arduino”

1. Pemberian nutrisi pada sawi dibatasi dengan nilai 1000 – 1200 ppm agar dapat berkembang secara optimal, sedangkan untuk pemberian larutan asam basa dibatasi dengan 6.0 – 7.0 yang di mana nilai tersebut memungkinkan untuk tanaman tumbuh subur, untuk nilai suhu di dalam ruangan di atur dengan sensor DHT-22, yang di mana saat nilai suhu kurang dari 27 ° maka sensor akan mentrigger relay untuk mengaktifkan lampu, dan apabila nilai suhu lebih dari 32° sensor akan mentrigger relay untuk mengaktifkan kipas..
2. Mampu meningkatkan ke efektifan tanaman sawi hijau dengan mengatur larutan pH, kadar nutrisi, dan memonitor suhu secara otomatis.
3. Mampu mengontrol lingkungan hidroponik dengan baik, mengatur kadar pH dan nutrisi serta memonitor suhu.

4. Untuk Hasil dari pengujian nilai sensor pH menghasilkan rata-rata selisih nilai 0,06, hal tersebut termasuk dalam batas wajar nilai toleransi dikarenakan nilai tersebut cukup kecil dan masih termasuk dalam nilai standar untuk nilai dari pH sensor, sensor TDS menghasilkan rata-rata selisih nilai sebesar 5ppm, yang dimana nilai tersebut masih termasuk dalam batas toleransi pada nilai standar perhitungan, dan untuk sensor dht-22 menghasilkan rata-rata nilai sebesar 0,3, nilai pada sensor tersebut juga termasuk dalam standar perhitungan, yaitu sebesar 0,5.

## DAFTAR PUSTAKA

### Jurnal:

- [1] Bawotong, V. T. (2015). Rancang Bangun Uninterruptible Power Supply Menggunakan Tampilan LCD Berbasis Mikrokontroler. *E-Journal Teknik Elektro Dan Komputer*, 1–7.
- [2] Buana, Z., Candra, O., & Elfizon, E. (2019). Sistem Pemantauan Tanaman Sayur Dengan Media Tanam Hidroponik Menggunakan Arduino. *JTEV (Jurnal Teknik Elektro Dan Vokasional)*, 5(1.1), 74. <https://doi.org/10.24036/jtev.v5i1.105169>
- [3] Bawotong, V. T. (2015). Rancang Bangun Uninterruptible Power Supply Menggunakan Tampilan LCD Berbasis Mikrokontroler. *E-Journal Teknik Elektro Dan Komputer*, 1–7.
- [4] Buana, Z., Candra, O., & Elfizon, E. (2019). Sistem Pemantauan Tanaman Sayur Dengan Media Tanam Hidroponik Menggunakan Arduino. *JTEV (Jurnal Teknik Elektro Dan Vokasional)*, 5(1.1), 74. <https://doi.org/10.24036/jtev.v5i1.105169>
- [5] Fajrin, H. R., Zakiyyah, U., & Supriyadi, K. (2020). Alat Pengukur Ph Berbasis Arduino. *Medika Teknika : Jurnal Teknik Elektromedik Indonesia*, 1(2). <https://doi.org/10.18196/mt.010207>
- [6] Haryanto, B., Ismail, N., & Pristiano, E. J. (2018). Sistem Monitoring Suhu dan Kelembapan Secara Nirkabel pada Budidaya Tanaman Hidroponik. *Jurnal Teknologi Rekayasa*, 3(1), 47. <https://doi.org/10.31544/jtera.v3.i1.2018.47-54>
- [7] Haryanto, D., & KN, N. (2019). Simulator Sistem Pengairan Otomatis Tanaman Hidroponik Dengan Arduino. *TESLA: Jurnal Teknik Elektro*, 20(2), 118. <https://doi.org/10.24912/tesla.v20i2.2988>
- [8] Indrajaya, G. H., Ramdhani, M., & Murti, M. A. (2015). RANCANG BANGUN TOTAL DISSOLVE SOLIDS ( TDS ) METER PADA TANAMAN AEROPONIK BERBASIS INTERNET OF THINGS ( IoT ) TOTAL DISSOLVE SOLIDS ( TDS ) MEASURING INSTRUMENT DESIGN IN AEROPONIC BASED ON INTERNET OF THINGS ( IoT ). *EProceedings of Engineering*, 6(3), 10105–10111. <https://openlibrarypublications.telkomuniversity.ac.id/index.php/engineering/article/view/11260%0Ahttps://openlibrarypublications.telkomuniversity.ac.id/index.php/engineering/article/viewFile/11260/11125>
- [9] Karim, S., Khamidah, I. M., & Yulianto. (2021). Sistem Monitoring Pada Tanaman Hidroponik Menggunakan Arduino UNO dan NodeMCU. *Buletin Poltanesa*, 22(1), 75–79. <https://doi.org/10.51967/tanesa.v22i1.331>
- [10] Mustarin, A., Novitasari, E., & Makassar, U. N. (2019). *Penggunaan Led Grow Light dalam Pengembangan Media Pembelajaran Simulator Hidroponik Mini Berbasis Mikrokontroler di SMK Pertanian*. 405–414.
- [11] Pertumbuhan, R., Produksi, D., Sawi, T., & Brassica, H. (2017). *Jurnal AgroPet Vol . 14 Nomor 1 2017 ISSN 1693-9158 Penggunaan sumber hara dari pupuk cair organik dalam budidaya hidroponik juga dapat dilakukan sebagai pengganti pupuk sintetik . Selain itu air laut pada beberapa terjadi kalangan tahun terakhir telah mi. 14.*
- [12] Pratama, P. Y. P. (2022). *Perancangan PH Meter Dengan Sensor PH Air Berbasis Arduino I Putu Yoga Pramesia Pratama a1 , Kadek Suar Wibawa a2 , I Made Agus Dwi Suarjaya a3*. 3(2).
- [13] Putra, W. K., Andrian, H. R., & Sani, M. I. (2019). Otomatisasi Pengaturan Ph Air Pada Sistem Hidroponik Dengan Metode Nutrient Film Technique Automation of Ph Water Setting on Hydroponics System With Nutrient. *E-Proceeding of Applied Science*, 5(3), 2405–2412.
- [14] Roskiana, E., Berman, E. T., Mutaufiq, D., & Diterima, N. (2018). *Uji Performa Prototipe Mesin Pendingin Air Kapasitas 500 Liter Untuk Media Hidroponik*

- Informasi Artikel Abstrak. IV(1), 30–33.*  
<http://jurnal.untirta.ac.id/index.php/jwl>
- [15] Sirait, F., Herwiansya, I. S., & Supegina, F. (2017). PENINGKATAN EFISIENSI SISTEM PENDISTRIBUSIAN AIR DENGAN MENGGUNAKAN IoT (Internet of Things). *Jurnal Elektro*, 8(3), 234–239.
- [16] Telaumbanua, M., Purwantana, B., Sutiarsa, L., & Falah, M. A. F. (2016). STUDI POLA PERTUMBUHAN TANAMAN SAWI (*Brassica rapa* var. *parachinensis* L.) HIDROPONIK DI DALAM GREENHOUSE TERKONTROL. *Jurnal Agritech*, 36(01), 104.  
<https://doi.org/10.22146/agritech.10690>
- [17] Wati, D. R., & Sholihah, W. (2021). Pengontrol pH dan Nutrisi Tanaman Selada pada Hidroponik Sistem NFT Berbasis Arduino. *MULTINETICS*, 7(1), 12–20.  
<https://doi.org/10.32722/multinetics.v7i1.3504>
- [18] Yohanes, Saghoa Sompie, Sherwin R.U.A., Tulung, N. M. (2018). Kotak Penyimpanan Uang Berbasis Mikrokontroler Arduino Uno. *Jurnal Teknik Elektro Dan Komputer*, 7(2), 167–174.
- [19] Zamora, R., Harmadi, H., & Wildian, W. (2016). Perancangan Alat Ukur Tds (Total Dissolved Solid) Air Dengan Sensor Konduktivitas Secara Real Time. *Sainstek : Jurnal Sains Dan Teknologi*, 7(1), 11.  
<https://doi.org/10.31958/js.v7i1.120>
- [20] Zulkarnain H. (2010). Buku Dasar-Dasar Hortikultura. In *Bumi Aksara* (Vol. 1, Issue 2, pp. 1–336).