

## Perbaikan Faktor Daya Pada Instalasi Listrik 3 Fasa Pabrik Refill Oksigen Kapasitas 105 kVA dengan Pemasangan Panel Kapasitor Bank

Akhdiyatul

Teknik Elektro, Program studi Teknologi Listrik  
Jl. Rangga Sentap – Dalong, Sukaharja, Ketapang Kalimantan Barat  
[akhdiyatul@politap.ac.id](mailto:akhdiyatul@politap.ac.id)

### ABSTRACT

*Electrical loads have resistive, inductive and capacitive characteristics. This characteristic will have an impact on the electrical system, namely the power factor. The power factor value is limited from 0 to 1. If the power factor value is close to 1 (high active power), the electrical system will be better, and vice versa, if the power factor is low, it is close to 0 (high reactive power), so that less electrical power can be utilized from the amount of power looks the same. When the electrical system has a low power factor (large reactive power) it will affect the decrease in power quality and increase the use of electric power. In problem identification, it is found that there is a lot of use of electro motors or 3 phase electric motors which produce inductive loads and affect the power factor or  $\cos \phi$ . PLN has determined the minimum value of the power factor is 0.8. If the power factor is below 0.8 then consumers or factories that use it will be fined by PLN. The need for a capacitor bank that is used at a power capacity of 105 kVA with a  $\cos \phi$  of 0.9 is 22.33 kVAR.*

### ABSTRAK

*Beban listrik memiliki karakteristik resistif, induktif, dan kapasitif. Karakteristik ini akan berdampak pada sistem kelistrikan yaitu faktor daya. Nilai faktor daya dibatasi dari 0 hingga 1, Jika nilai faktor daya mendekati 1 (daya aktif tinggi) sehingga sistem kelistrikan akan lebih baik dan sebaliknya jika semakin rendah faktor dayanya mendekati 0 (daya reaktif) tinggi) sehingga daya listrik yang kurang yang dapat dimanfaatkan dari sejumlah daya tampak sama. Ketika sistem kelistrikan memiliki faktor daya rendah (daya reaktif yang besar) itu akan mempengaruhi penurunan kualitas daya dan meningkatnya penggunaan daya listrik. Dalam identifikasi masalah banyak ditemukan penggunaan elektro motor atau motor listrik 3 fasa yang menghasilkan beban induktif dan mempengaruhi pada faktor daya atau  $\cos \phi$ . PLN telah menentukan nilai minimum dari faktor daya adalah 0,8. Jika faktor daya dibawah 0,8 maka konsumen atau pabrik yang memakainya di kenakan denda oleh PLN. Kebutuhan kapasitor bank yang di gunakan pada kapasitas daya 105 kVA dengan  $\cos \phi$  0,9 yaitu 22,33 kVAR.*

**Kata kunci:** Faktor daya, Instalasi, Kapasitor bank

### 1. PENDAHULUAN

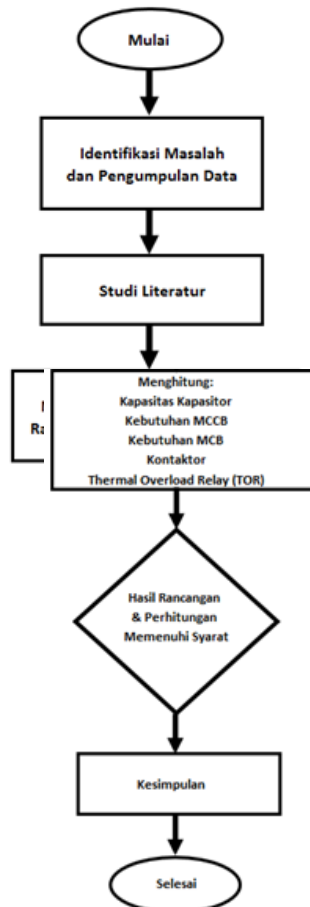
Umumnya penyaluran energi dan daya listrik digunakan melayani beban-beban seperti: motor listrik, transformator, lampu TL dan peralatan listrik lainnya dimana beban-beban tersebut terdiri atas kumparan-kumparan kawat (induktor). Induktor merupakan komponen yang menyerap daya listrik untuk kemudian mengubah gaya mekanik menjadi energi listrik dan daya listrik yang dihasilkan disebut daya reaktif. Suatu beban dikatakan induktif apabila beban tersebut membutuhkan daya reaktif dan disebut kapasitif apabila menghasilkan daya reaktif. Bertambahnya beban yang bersifat induktif membutuhkan daya reaktif yang sangat

besar sehingga sumber (pembangkit listrik) harus mensuplai daya yang lebih besar. Keadaan seperti ini dapat menyebabkan jatuh tegangan (*drop voltage*), arus pada jaringan bertambah dan faktor daya rendah pada daerah di dekat beban. Penggunaan beban-beban listrik saat ini memang jauh lebih banyak dan bahkan memiliki permasalahan semakin kompleks dibanding dengan penggunaan beban listrik pada masa lalu. Penggunaan beban listrik tersebut banyak digunakan baik dalam rumah tangga, gedung perkantoran, maupun di industri sehingga. Jumlah konsumsi energi listrik dipengaruhi oleh jenis beban yang digunakan. Beban listrik memiliki karakteristik resistif, induktif, dan kapasitif. Karakteristik ini akan berdampak pada

sistem kelistrikan yaitu faktor daya. Nilai faktor daya dibatasi dari 0 hingga 1, Jika nilai faktor daya mendekati 1 (daya aktif tinggi) sehingga sistem kelistrikan akan lebih baik dan sebaliknya jika semakin rendah faktor dayanya mendekati 0 (daya reaktif tinggi) sehingga daya listrik yang kurang yang dapat dimanfaatkan dari sejumlah daya tampak sama. Ketika sistem kelistrikan memiliki faktor daya rendah (daya reaktif yang besar) itu akan mempengaruhi penurunan kualitas daya dan meningkatnya penggunaan daya listrik[1]. Penelitian ini bertujuan untuk menghitung kapasitas kapasitor bank yang dibutuhkan untuk memperbaiki faktor daya listrik di sebuah perusahaan isi ulang oksigen dengan cara merancang dan membuat panel kapasitor bank dengan daya maksimal 105 kVA.

## 2. METODE PENELITIAN

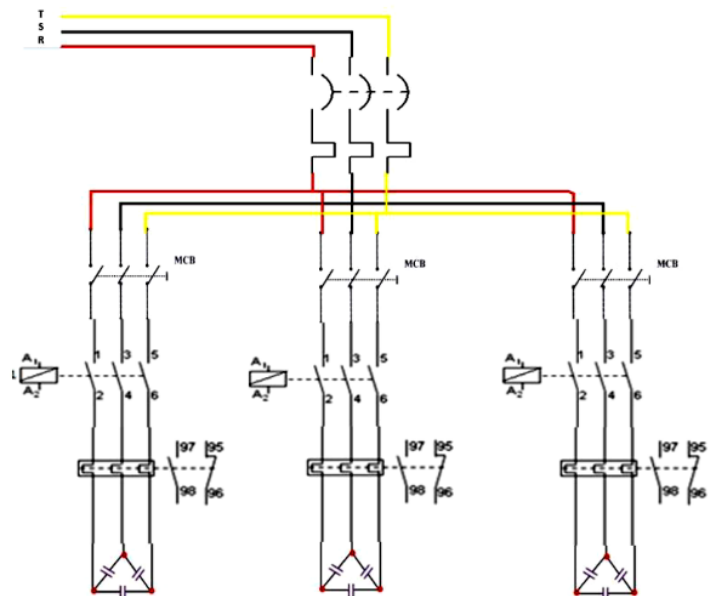
Metode yang digunakan dalam penelitian ini ialah dengan melakukan observasi dan wawancara di lapangan, Secara lengkap metode penelitian dituangkan dalam diagram alir penelitian seperti gambar 1 dibawah ini:



Gambar 1. Diagram Alir Penelitian

Dalam identifikasi masalah banyak ditemukan penggunaan elektro motor atau motor listrik 3 fasa yang menghasilkan beban induktif dan mempengaruhi pada faktor daya atau cos phi. PLN telah menentukan nilai minimum dari faktor daya adalah 0,8. Jika faktor daya dibawah 0,8 maka konsumen atau pabrik yang memakainya di kenakan denda oleh PLN.

Dalam *single line diagram* berikut direncanakan penggunaan kapasitor bank pada perusahaan



Gambar 2. Single line Diagram

Cara pemasangan instalasi kapasitor untuk kapasitas tegangan rendah dapat dibagi menjadi 3 bagian yaitu:

### a. Global Compensation

Metode ini kapasitor dipasang di induk panel (MDP/Main Distribution Panel). Arus reaktif yang mengalir dari pemasangan model ini hanya di penghantar antara panel MDP dan transformator. Sedangkan arus yang lewat setelah MDP tidak turun dengan demikian rugi akibat disipasi panas pada penghantar setelah MDP tidak terpengaruh [3].

### b. Sectoral Compensation

Metode ini kapasitor yang terdiri dari beberapa panel kapasitor dipasang di panel SDP (Sub Distribution Panel). Cara ini cocok diterapkan pada industri dengan kapasitas beban terpasang besar sampai ribuan kVA dan terlebih jarak antara panel MDP dan SDP cukup berjauhan [2].

### c. Individual Compensation

Metode ini kapasitor langsung dipasang pada masing masing beban khususnya yang mempunyai daya yang besar [4]. Cara ini sebenarnya lebih efektif dan lebih baik dari segi

teknisnya. Namun ada kekurangannya yaitu harus menyediakan ruang atau tempat khusus untuk meletakkan kapasitor tersebut sehingga mengurangi nilai estetika. Disamping itu jika mesin yang dipasang sampai ratusan buah berarti total biaya yang diperlukan lebih besar dari kedua metode diatas[2].

Untuk menghitung kapasitas kapasitor bank digunakan persamaan sebagai berikut:

$$S = V \cdot I \quad (1)$$

$$P = S \cdot \cos \phi \quad (2)$$

$$Q = S \cdot \sin \phi \quad (3)$$

Keterangan:

S = Daya listrik PLN (VA)

P = Daya aktif (watt/kW)

Q = Daya Reaktif (VAR/kVAR). [5,6]

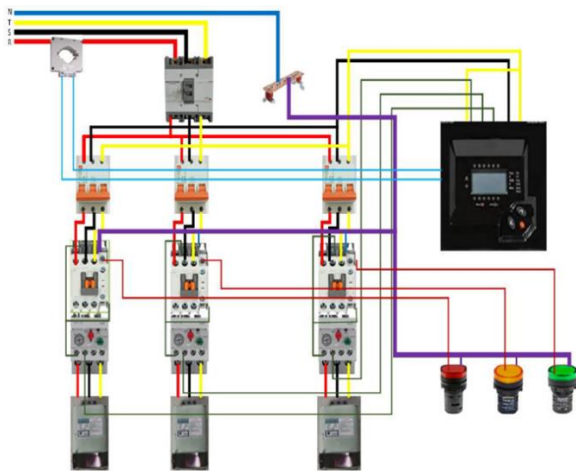
Kemudian dilakukan penghitungan untuk kebutuhan pengaman rangkaian instalasi kapasitor bank yaitu MCCB (*Moulded Case Circuit Breaker*) dan MCB (*Miniature Circuit Breaker*), kontaktor serta penggunaan *Thermal Overload Relay (TOR)*, dengan persamaan:

$$I_{cap} = \frac{kVAR \cdot 10^3}{\sqrt{3} \cdot V} \quad (4)$$

$I_{cap}$  = Arus pada kapasitor bank (Ampere)

V = Tegangan 3 fasa (volt) [3,4]

Setelah menghitung kebutuhan panel kapasitor bank, selanjutnya membuat sketsa penempatan panel kapasitor bank di perusahaan yang digambarkan dengan wiring diagram berikut:



**Gambar 3. Wiring Diagram panel Kapasitor bank**

Penempatan panel harus memenuhi syarat-syarat berikut ini sesuai dengan PUIL 2000 (6.3-6.4) yaitu :

1. Tinggi maksimal dari lantai 1,2 - 2 meter.

2. Di depan panel harus memiliki ruang bebas yang cukup luas.
3. Saat membuka panel ini tidak terganggu oleh benda apapun.
4. Menggunakan lampu indikator (*Indicator Lamp*)
5. Menggunakan kabel penghantar, dan
6. Memakai sepatu kabel
7. Ada busbar
8. Menggunakan *cable ties* atau spiral
9. Menggunakan *pilot lamp*
10. Ada box panel untuk pengaman instalasi [12]

Untuk membuat panel kapasitor bank, dibutuhkan peralatan dan bahan yang digunakan antara lain:

1. MCCB 1 buah
2. MCB 3 fasa 6 buah
3. Kontaktor 3 buah
4. Lampu indikator 3 buah
5. *Pilot lamp* 1 buah
6. TOR (*Thermal Overload Relay*) 3 buah
7. Kabel NYA, NYY, dan NYAF masing-masing 1 rol

Peralatan yang diperlukan:

1. Obeng (+ dan -)
2. Pemotong kabel
3. Kunci ring pas
4. kabel ties, dan perlengkapan lainnya.

### 3. HASIL DAN PEMBAHASAN

Dari persamaan yang digunakan, dilakukan perhitungan untuk mengetahui nilai masing-masing komponen. Adapun hasil perhitungan tersebut :

#### 1. Kapasitas Kapasitor bank

Diketahui :

$$S = 105 \text{ kVA,}$$

$$\cos \phi = 0,8$$

Dimana :

$$P = S \cdot \cos \phi$$

$$= 105 \cdot 0,8$$

$$= 84 \text{ kW}$$

$$\text{Maka, } Q_{awal} = \sqrt{S^2 - P^2}$$

$$= \sqrt{105^2 - 84^2}$$

$$= \sqrt{11.025 - 7.056}$$

$$= 63 \text{ kVAR}$$

Untuk memperbaiki  $\cos \phi$  menjadi 0,9, maka:

$$P = S \cdot \cos \phi$$

$$84 = S \cdot 0,9$$

$$S = \frac{84}{0,9}$$

$$= 93,33 \text{ kVA}$$

Selanjutnya, perhitungan ini daya reaktif yang kita butuhkan ialah :

$$\begin{aligned}
 Q_{\text{akhir}} &= \sqrt{S^2 - P^2} \\
 &= \sqrt{93,33^2 - 84^2} \\
 &= \sqrt{8710,6 - 7056} \\
 &= 40,67 \text{ kVAR}
 \end{aligned}$$

Jadi, kebutuhan kapasitas kapasitor bank dari  $\cos \phi$  0,8 menjadi 0,9 ialah :

$$\begin{aligned}
 Q_c &= Q_{\text{awal}} - Q_{\text{akhir}} \\
 &= 63 - 40,67 \\
 &= 22,33 \text{ kVAR}
 \end{aligned}$$

Kebutuhan kapasitor bank yang di gunakan pada kapasitas daya 105 kVA dengan  $\cos \phi$  0,9 yaitu 22,33 kVAR atau di bulatkan menjadi 23 kVAR.

### 2. Kebutuhan MCCB

Diketahui daya reaktif yang di hasilkan kapasitor bank yaitu 23 kVAR, maka:

$$\begin{aligned}
 I_{\text{cap}} &= \frac{\text{kVAR} \cdot 10^3}{\sqrt{3} \cdot V} \\
 &= \frac{23 \cdot 10^3}{\sqrt{3} \cdot 380} \\
 &= \frac{23000}{658,18} \\
 &= 35 \text{ A}
 \end{aligned}$$

### 3. Kebutuhan MCB

Untuk daya 10 kVAR =

$$\begin{aligned}
 I_{\text{cap}} &= \frac{\text{kVAR} \cdot 10^3}{\sqrt{3} \cdot V} \\
 &= \frac{10 \cdot 10^3}{\sqrt{3} \cdot 380} \\
 &= \frac{10000}{658,18} \\
 &= 15,2 \text{ Ampere}
 \end{aligned}$$

Untuk daya 20 kVAR =

$$\begin{aligned}
 I_{\text{cap}} &= \frac{\text{kVAR} \cdot 10^3}{\sqrt{3} \cdot V} \\
 &= \frac{20 \cdot 10^3}{\sqrt{3} \cdot 380} \\
 &= \frac{20000}{658,18} \\
 &= 30,4 \text{ Ampere}
 \end{aligned}$$

### 4. Kebutuhan Kontaktor

Untuk daya 10 kVAR :

$$I_{\text{cap}} = \frac{\text{kVAR} \cdot 10^3}{\sqrt{3} \cdot V}$$

$$= \frac{10 \cdot 10^3}{\sqrt{3} \cdot 380}$$

$$= \frac{10000}{658,18}$$

$$= 15,2 \text{ Ampere}$$

Untuk daya 20 kVAR :

$$I_{\text{cap}} = \frac{\text{kVAR} \cdot 10^3}{\sqrt{3} \cdot V}$$

$$= \frac{20 \cdot 10^3}{\sqrt{3} \cdot 380}$$

$$= \frac{20000}{658,18}$$

$$= 30,4 \text{ Ampere}$$

### 5. Kebutuhan Thermal Overload Relay (TOR)

Untuk daya 10 kVAR :

$$I_{\text{cap}} = \frac{\text{kVAR} \cdot 10^3}{\sqrt{3} \cdot V}$$

$$= \frac{10 \cdot 10^3}{\sqrt{3} \cdot 380}$$

$$= \frac{10000}{658,18}$$

$$= 15,2 \text{ Ampere}$$

Selanjutnya ialah tahapan-tahapan dalam proses pengerjaan panel kapasitor bank, sebagai berikut:

#### 1. Pembuatan box panel kapasitor bank

Pembuatan box panel ini bertujuan untuk membuat sistem instalasi listrik menjadi terstruktur dan rapi. Box panel yang dibuat berukuran 40 x 80 x 20 cm, terbuat dari bahan plat besi tebal 0,3 mm.



Gambar 4. Bentuk box panel

## 2. Pemasangan siku aluminium pada box panel

Besi siku aluminium dipotong sesuai ukuran gunanya agar semua komponen dapat terpasang dan terlibat lebih rapi dan teratur, selanjutnya ukur diameter panel box dan kita sesuaikan dengan siku yang telah kita potong. Setelah sudah terpasang maka kita hanya perlu menyiapkan mur dan obeng untuk mengunci siku aluminium pada panel box.



Gambar 5. Pemasangan besi siku pada box panel

## 3. Pemasangan komponen MCB

Dalam instalasi ini menggunakan 6 buah MCB 3 fasa yang telah diatur jarak masing-masing antar MCB menyesuaikan dari lebarnya box panel dan juga bushbar. Dilanjutkan dengan memasang instalasinya dari sumber listrik yaitu MCCB utama.



Gambar 6. Instalasi panel kapasitor bank

## 4. Pemasangan Kontaktor dan TOR

Pemasangan kontaktor sama halnya dengan MCB yaitu harus diberi jarak antar kontaktor. Cara kerja kontaktor untuk mengendalikan motor listrik berkinerja tinggi, sedangkan *Thermal Overload Relay* (TOR) untuk melindungi motor listrik dari panas yang berlebihan atau *overload*. Kontaktor dan TOR dipasang sesuai urutan, pertama dipasang kontaktor di bushbar yang sudah disiapkan. Setelah semua komponen terpasang maka mulai dirangkai kabel instalasi dari MCB dan beberapa kabel yang sudah disiapkan secara berurutan yaitu fasa R S T dan N.



Gambar 7. Pemasangan Kontaktor dan Thermal Overload Relay (TOR)

## 5. Pemasangan Kapasitor Bank

Tempatkan kapasitor bank sejajar dengan komponen-komponen yang ada, untuk memudahkan menginstalasi kabel-kabel. Dalam pemasangan instalasi yaitu kabel dari fasa R S dan T dari kontaktor dan TOR kita sambungkan ke bagian terminal-terminal yang terdapat dibagian kapasitor bank.



## 6. Pemasangan komputer Max

Pengerjaan pemasangan komputer max, dengan cara memotong panel box menyesuaikan lebar dari komputer max tersebut, setelah itu komputer max dirakit dengan kabel sesuai rancangan.



Gambar 7. Pemasangan komputer Max

## 4. KESIMPULAN

Berdasarkan hasil rancangan dan pembahasan perbaikan faktor daya

menggunakan kapasitor bank pada perusahaan pengisian ulang oksigen dengan daya maksimal 105 kVA, maka dapat disimpulkan:

- a. Penambahan kapasitor bank yang sesuai pada beban listrik akan mengakibatkan pengaruh terhadap arus dan faktor daya yang bekerja, dimana nilai arus akan semakin turun disertai peningkatan faktor daya yang bisa melebihi 0.9 dan bisa mencapai 1. Dalam hal ini kapasitor bank dipasang secara paralel dekat dengan beban listrik.
- b. Hasil pengukuran dan percobaan pada panel kapasitor ini menunjukkan rata-rata nilai faktor daya awal 0,8 menjadi 0,9 seperti di tampilkan pada komputer Max 12.
- c. Jenis kapasitor yang digunakan sebaiknya adalah jenis variable kapasitor yang dapat diatur kapasitansinya, sehingga lebih presisi dan efisien.
- d. Menambah komponen pendeteksi jenis beban, agar dapat membedakan beban jenis induktif, kapasitif, ataupun resistif.

#### DAFTAR PUSTAKA

- [1] Yendi Eseye & Sigit Lesmana. Analisa Perbaikan Faktor Daya Sistem Kelistrikan. *Jurnal Sains dan Teknologi*. 2021. Volume XI. No. 1 Maret 2021 ISSN 2088-060X.
- [2] Ibnu Hajar & Suninda Megi Rahayuni. Analisis Perbaikan Faktor Daya Menggunakan Kapasitor Bank Di Plant 6 PT. Indocement Tunggal Prakarsa Tbk. Unit Citeureup. *Jurnal Ilmiah Setrum*. Juni 2020. Volume 9, No.1, p-ISSN : 2301-4652 / e-ISSN : 2503-068X.
- [3] Charles, G. Power System Analysis, (pp. 39-42). 1986. Singapore: Auburn University
- [4] Hayt, W. J. Jr., Kemmerly, J. E., & Durbin, S. M. Rangkaian Listrik Edisi Keenam Edisi 1. 2002. Jakarta: Erlangga
- [5] Abdul Kadir. Pengantar Teknik Tenaga Listrik. Jakarta. LP3ES. 1980.
- [6] Abdul Kadir. Transmisi Tenaga Listrik. Jakarta. UI Press. 2011.
- [7] Ahmad Yani. Pemasangan Kapasitor Bank untuk Perbaikan Faktor Daya. *Journal of Electrical Technology*. Oktober 2017. Vol. 2, No. 3. ISSN : 2598 – 1099 (Online) ISSN : 2502 – 3624 (Cetak).
- [8] Ridho Arvan Dedzky & Fauzun Atabiq. Perbaikan Faktor Daya pada Peralatan Listrik Rumah Tangga. *Journal of Applied Sciences, Electrical Engineering and Computer Technology*. 2020. Vol. 1 No. 3. ISSN Online: 2746-7422. Jurusan Teknik Elektro Politeknik Negeri Batam.
- [9] Ahmad Dani & Muhammad Hasanuddin. Perbaikan Faktor Daya menggunakan kapasitor Sebagai Kompensator Daya Reaktif (Studi kasus STT Sinar Husni). Seminar Nasional Royal (SENAR) 2018 ISSN 2622-998 (cetak) STMIK Royal – AMIK Royal. Asahan. September 2018. hlm. 673 – 678 ISSN 2622-6510 (online).
- [10] Rusda, Khairuddin Karim, Masing. Analisis Perbaikan Faktor Daya Untuk Penghematan Energi Listrik Pada Politeknik Negeri Samarinda. Prosiding Seminar Nasional Teknologi IV. Samarinda. 9 November 2017. Fakultas Teknik Universitas Mulawarman. p-ISSN : 2598-7410 e-ISSN : 2598-7429.
- [11] Hasmirad Ndikade, Sardi Salim, Syahrir Abdussamad. Studi Perbaikan Faktor Daya Pada Jaringan Listrik Konsumen di Kecamatan Katobu Kabupaten Muna. *Jambura Journal of Electrical and Electronics Engineering*. 2022. Volume 4 Nomor 1. e-ISSN : 2715-0887, p-ISSN : 2654-7813.
- [12] PUIL 2000. 6.3-6.4. Penempatan Box Panel Instalasi. Jakarta. 2000